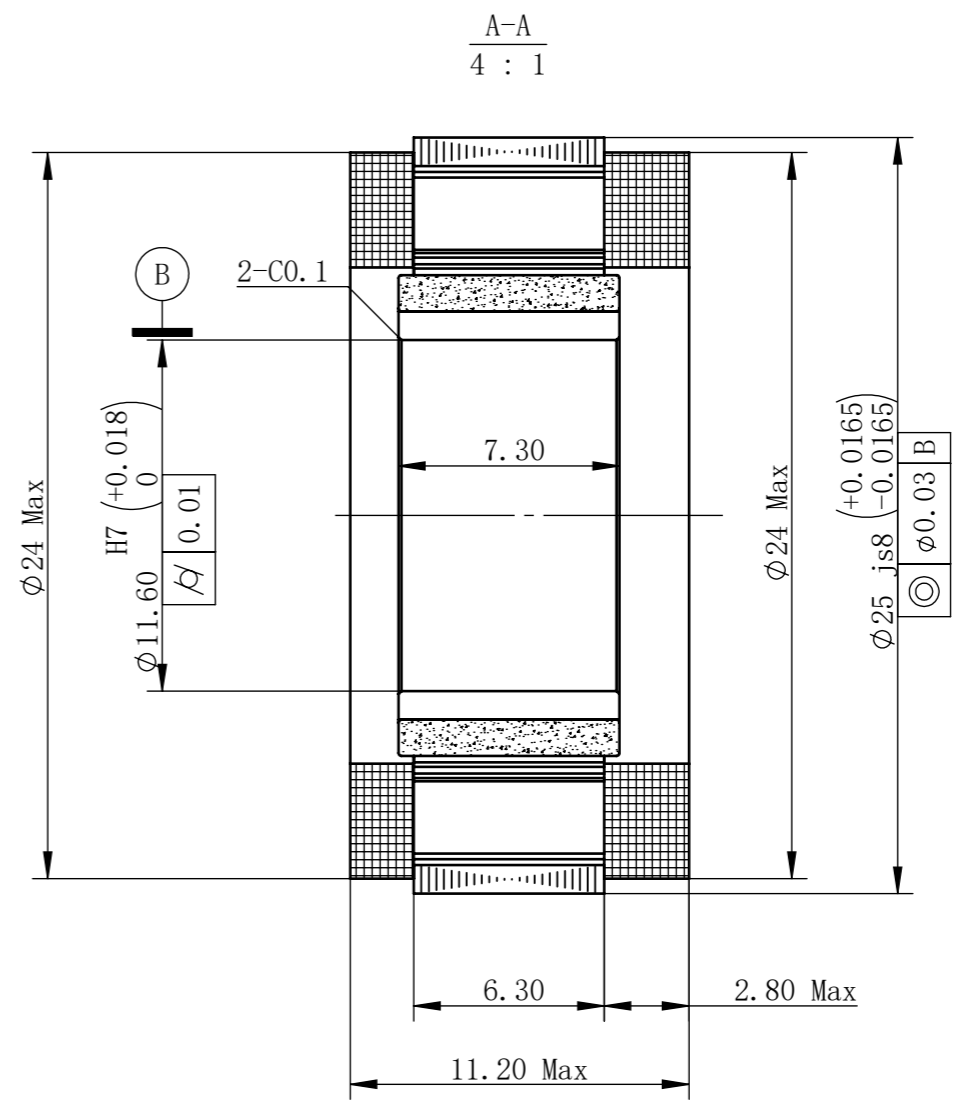
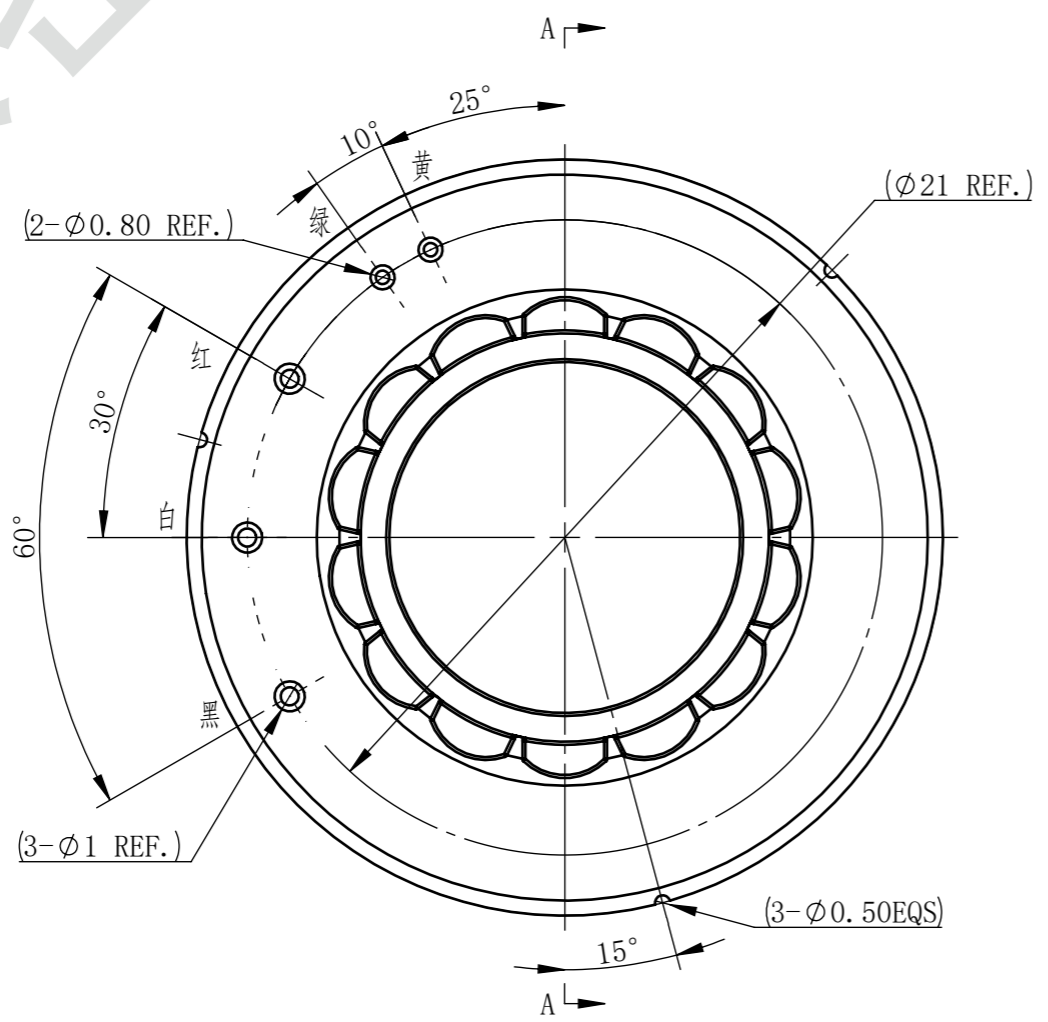


保密



电缆线: #24AWG 红, 白, 黑, 对应U、W、V
 线长200mm
 温控线: #26AWG 黄, 绿线长200mm
 热敏电阻: CA-NTC24C018



零件代号	型号	U2510
	直流电压 (VDC)	24
借(通)用件登记	额定功率 (W)	15.7
	额定转矩 (N.m)	0.025
描图	额定电流(A)	2
	额定转速 (rpm)	6000
描校	空载转速 (rpm)	8000
	最大转矩 (N.m)	0.075
旧底图总号	最大电流 (A)	6
	线电阻 (ohms@20°C)	0.72 (REF.)
底图总号	线电感 (mH)	0.13 (REF.)
	转矩常数 (Nm/A)	0.0125
签字	反电势常数 (Vrms/KRPM)	0.85
	极对数 (2P)	7
日期	转动惯量 (Kg.cm2)	0.002
	绕组连接方式	Y

						MOSRAC 强和电机			
						阶段标记	版本	V1.0	U2510无框力矩电机
标记	处数	分区	更改文件号	签名	年月日	重量			WI-YF-U2510DJA01
设计	罗志博	2026/1/31	标准化			比例			强和电机研发部
校核			工艺						视角
审核	陈梦浩	2026/1/31	批准			共 1 张	第 1 张		