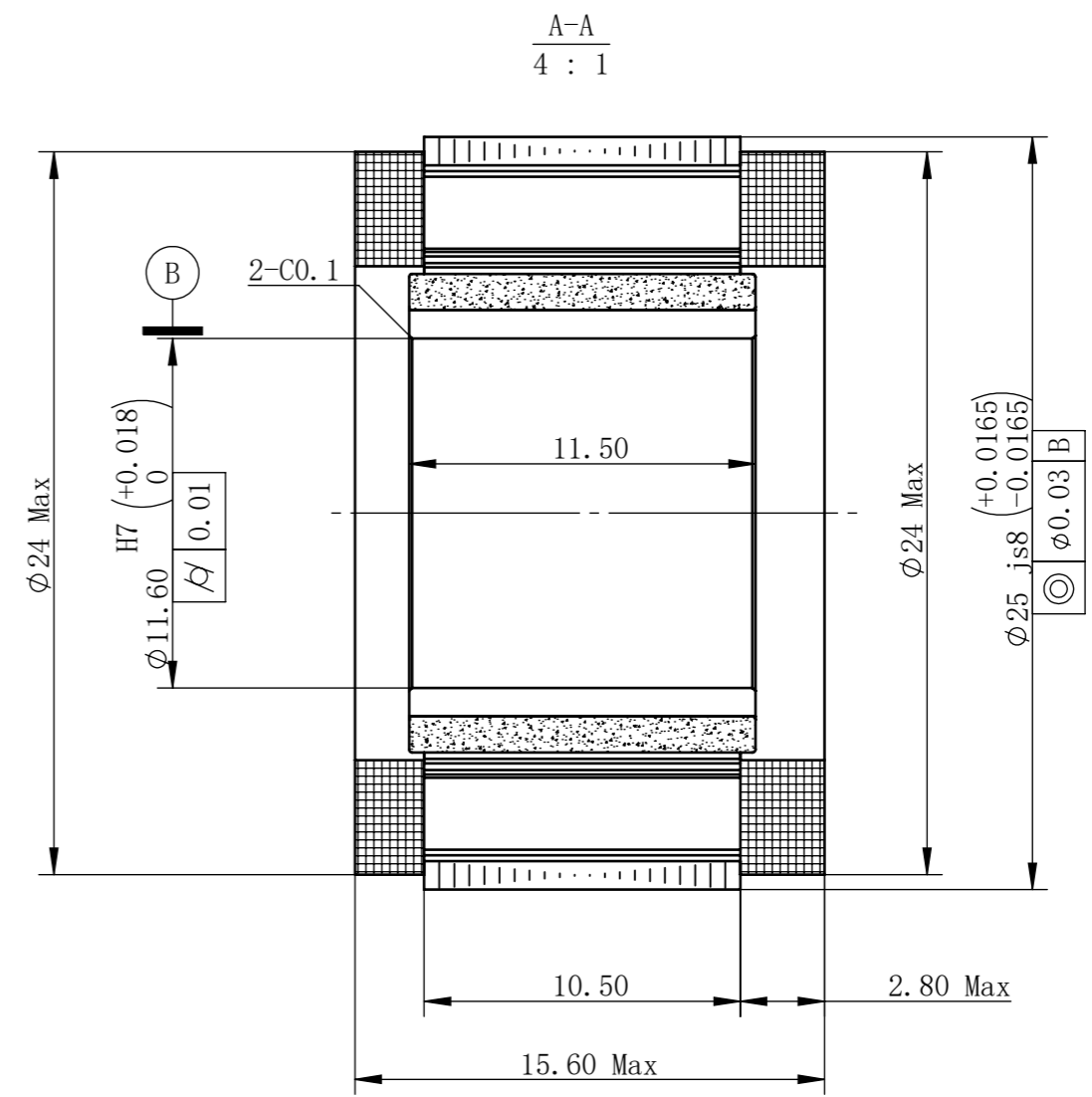
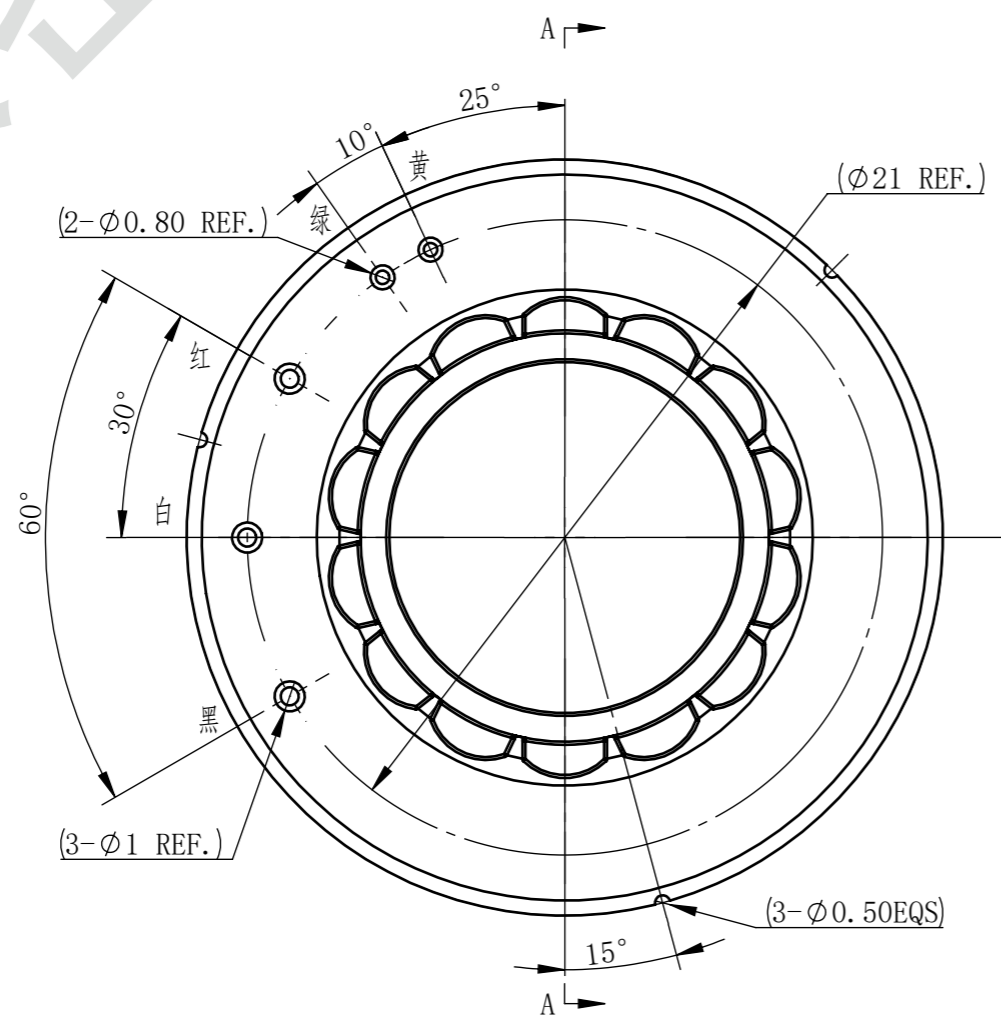


保密



零件代号	型号	U2515
	直流电压 (VDC)	24
借(通)用件登记	额定功率 (W)	31.4
	额定转矩 (N.m)	0.05
描图	额定电流(A)	2.1
	额定转速 (rpm)	6000
描校	空载转速 (rpm)	8000
	最大转矩 (N.m)	0.15
旧底图总号	最大电流 (A)	6.3
	线电阻 (ohms@20°C)	0.94 (REF.)
底图总号	线电感 (mH)	0.21 (REF.)
	转矩常数 (Nm/A)	0.024
签字	反电势常数 (Vrms/KRPM)	1.4
	极对数 (2P)	7
日期	转动惯量 (Kg.cm2)	0.003
	绕组连接方式	Y



电缆线: #24AWG 红, 白, 黑, 对应U、W、V  
 线长200mm  
 温控线: #26AWG 黄, 绿线长200mm  
 热敏电阻: CA-NTC24C018

						<b>MOSRAC 强和电机</b>			
						阶段标记	版本	V1.0	U2515无框力矩电机
标记	处数	分区	更改文件号	签名	年月日	重量			WI-YF-U2515DJA01
设计	罗志博	2026/1/31	标准化			比例			强和电机研发部
校核			工艺						视角
审核	陈梦浩	2026/1/31	批准			共 1 张	第 1 张		